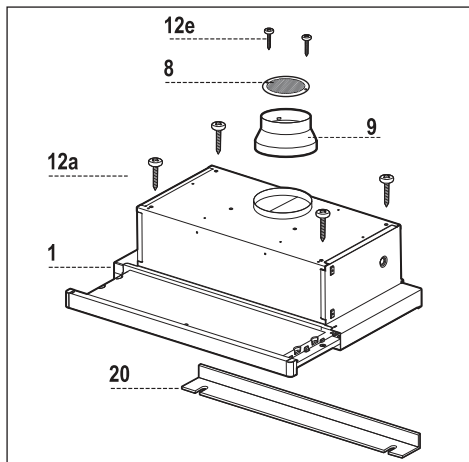


2 Charakterystyka

2.1 Części składowe

Nr	Ilość	Część składowa
1	1	Korpus okapu, wraz z: przyciskami sterowania, oświetleniem, dmuchawą, filtrami
8	1	Kratka kierunkowa wylotu powietrza
9	1	Zwężka $\varnothing 150-120$ mm
20	1	Element zamykający
Nr	Ilość	Elementy montażowe
12a	4	Wkręty 4,2 x 44,4
12e	2	Wkręty 2,9 x 9,5
Ilość	Dokumentacja	
1		Instrukcja obsługi



2.2 Wymiary

